

Filtroventilační zařízení FV 400

Katalogový list
Platnost od 08/2023

1. POUŽITÍ

Filtroventilační zařízení FV 400 je určeno pro ventilaci a filtraci vzduchu v protiletectkém krytu pro max.120 osob (není vybaveno filtrem CBRN – proti radioaktivním a chemickým látkám).
Do větších krytů je možné instalovat několik jednotek.

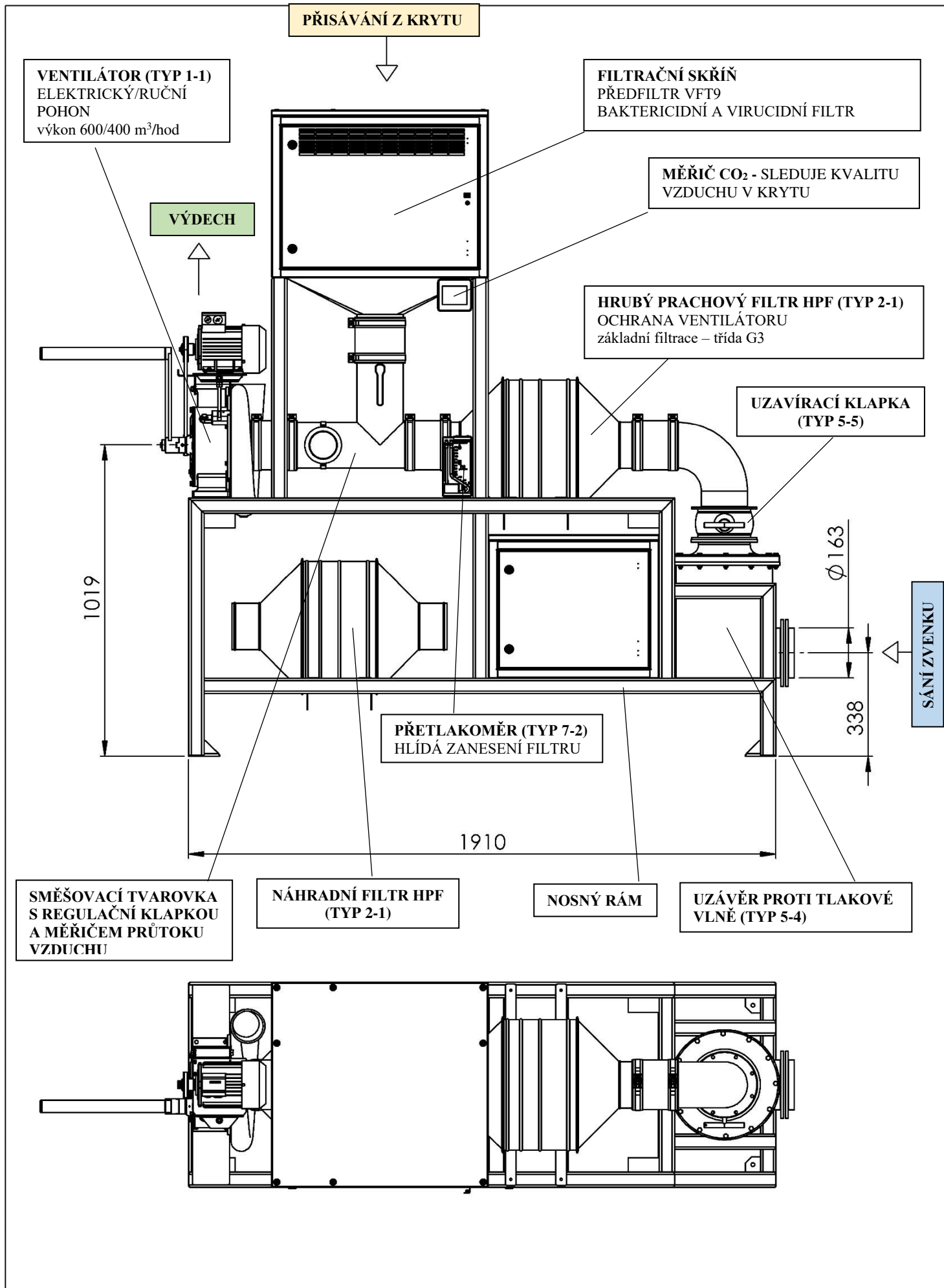
Možnost práce ve 3 režimech (díky směšovací tvarovce a uzavírací klapce):

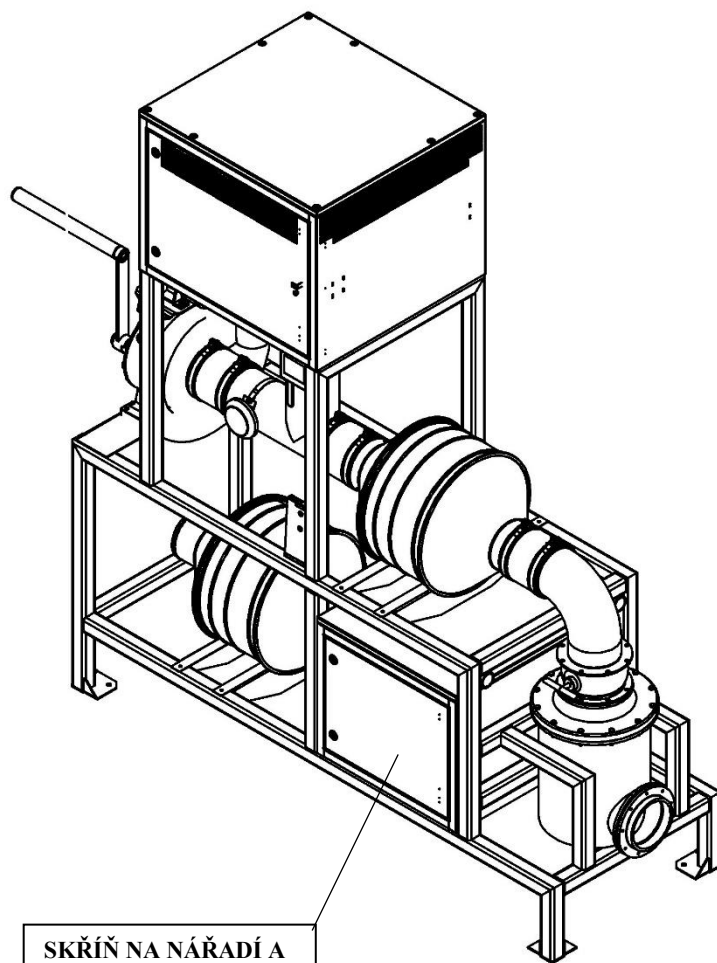
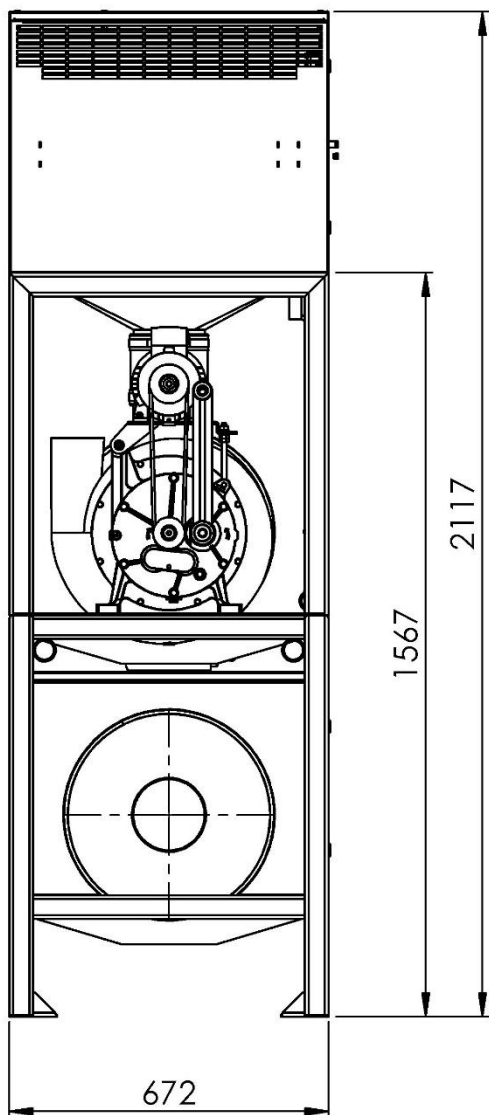
1. Pouze přísávání vzduchu zvenku
2. Cirkulace vzduchu v krytu
3. Cirkulace vzduchu v krytu s přísáváním zvenku

Výhody:

- snadná instalace (dodáváno ve 2 kusech - filtrační skříň je dodávána jako samostatný díl, aby zařízení bylo možné pronést standardními dveřmi)
- jednoduchý provoz – pohon elektrický nebo manuální
- možnost snadného připojení na stávající potrubí







SKŘÍŇ NA NÁŘADÍ A
NÁHRADNÍ DÍLY

2. POPIS

Kostru zařízení tvoří **nosný rám**, na kterém jsou připevněny jednotlivé elementy:

- **ventilátor (typ 1-1)**
 - s elektrickým/ručním pohonem s výkonem 600/400 m³/hod (v elektrickém /ručním režimu)
- **hrubý prachový filtr (typ 2-1)**
 - se základní třídou filtrace G3, určený pro záchyt prachových částic z venkovního vzduchu
 - slouží jako ochrana ventilátoru před poškozením
 - dodáván i 1 náhradní filtr pro rychlou výměnu
 - čištění filtru se provádí vymytím tlakovou vodou
- **uzávěr proti tlakové vlně (typ 5-4)**
 - umístěný na sání zvenku, uzavře automaticky zařízení v případě výbuchu v okolí
- **uzavírací klapka (typ 5-5)**
 - umožňuje uzavření systému a cirkulaci vzduchu pouze v prostoru krytu
- **filtrační skříň**
 - zajišťuje čištění vzduchu v krytu od jemných prachových částic a zároveň likvidaci virů a bakterií
 - umožňuje cirkulaci vzduchu v krytu
 - má dvoustupňovou filtraci - je osazena filtrem VFT 9 (třída filtrace F9) a baktericidním a virucidním filtrem NANOPASARAN™
- **směšovací tvarovka s regulační klapkou a měřičem množství vzduchu**
 - umožňuje regulaci množství vzduchu přiváděného zvenku a cirkulujícího v krytu (uzavírací klapka a protitlakový uzávěr musí být otevřené)
 - na měřiči je možné odečíst průtočné množství vzduchu
- **přetlakoměr (typ 7-2)**
 - slouží ke sledování tlakové ztráty hrubého prachového filtru a k určení okamžiku, kdy je třeba jej vyměnit za čistý
- **měřič množství CO₂**
 - umožňuje sledovat kvalitu vzduchu v krytu a určení okamžiku, kdy již není možná pouze cirkulace a je třeba přisávat vzduch zvenku
- **skříňka na nářadí a náhradní díly**

3. ZÁKLADNÍ TECHNICKÉ ÚDAJE

PROVEDENÍ			FV 400
Základní rozměry	půdorys	[mm]	672x1910
	výška bez filtrační skříňe	[mm]	1567
	výška včetně filtrační skříňe	[mm]	2117
Průměr připojovacího potrubí		[mm]	D 125
Množství filtrovaného vzduchu – elektrický/ruční režim		[m ³ /hod]	600/400
Připojovací napětí		[V]	3x230/400
Příkon		[W]	750
Frekvence		[Hz]	50
Hmotnost zařízení		[kg]	260

Bližší informace o všech vyráběných zařízeních získáte na kontaktní adrese:
VZDUCHOTECHNIK s.r.o., Tovární 548, 463 31 Chrastava, Česká republika
tel: +420 488 881 064, email: firbach@vzduchotechnik.cz, www.vzduchotechnik.cz